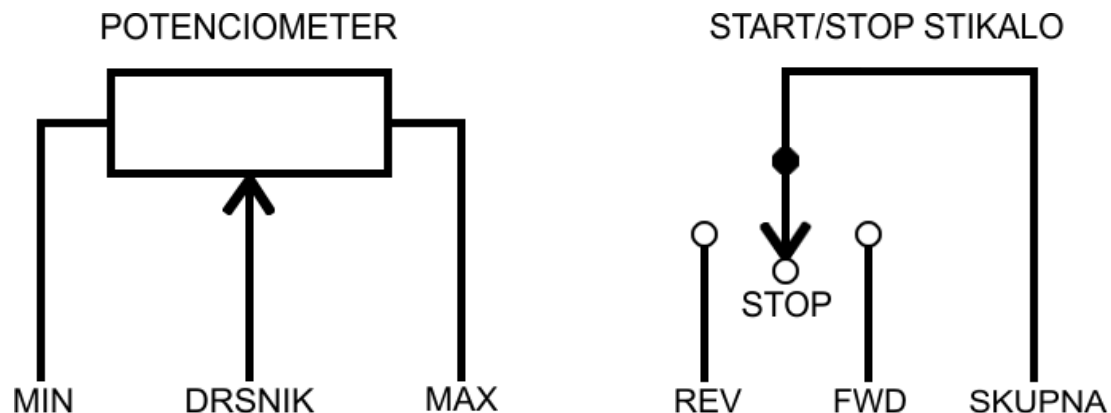


SLO – krmiljenje frekvenčnega pretvornika z zunanjim potenciometrom in stikalom: **Omron 3G3EV multi**

Osnovna vezalna shema in pogoji delovanja

Nastavitve parametrov



FC FR FS SR SF SC

Krmilne sponke na frekvenčnem pretvorniku

- vrednost potenciometra (linearna karakteristika, najmanj 0.5 W): 2 k Ω
- rotacijsko stikalo pod operacijskim panelom mora biti v poziciji NPN
- DIP stikalo pod operacijskim panelom mora biti v poziciji V (levo)

Po ponastavitvi parametrov na tovarniške vrednosti (n01 -> 8) je potrebno spremeniti naslednje parametre:

- n02 -> 3
- MIN izhodna frekvenca: n29
- MAX izh. fr.: n24
- čas pospeševanja: n20
- čas pojemanja: n21



SIGI elektronika, Žiga Divjak s.p.
Cesta 7/5
1310 Ribnica

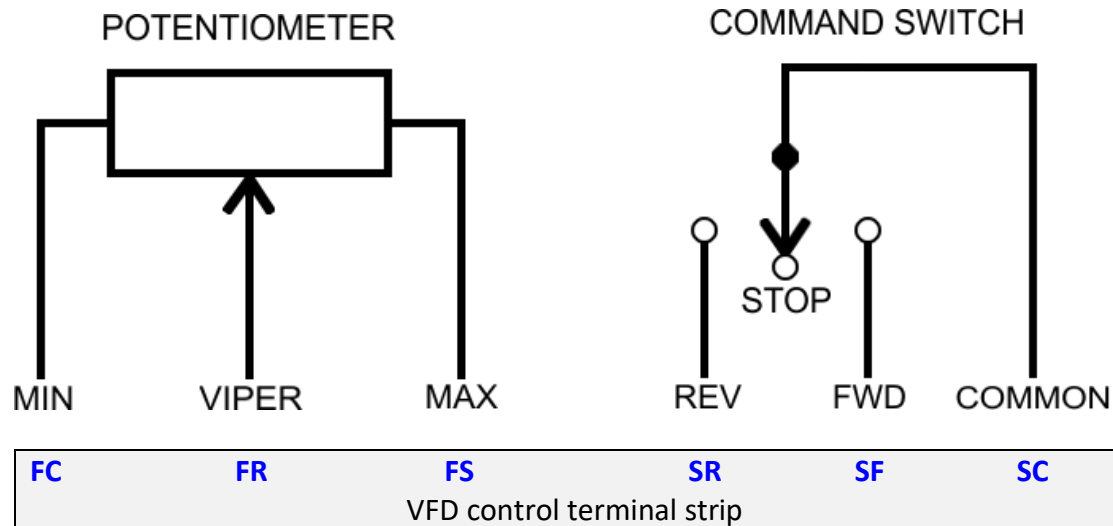
www.sigi-elect.si
sigi@sigi-elect.si
sigi.elect@gmail.com

051 344 018 (Matija)
070 638 328 (Žiga)

ENG – variable frequency drive control with external potentiometer and switch (2-wire control): **Omron 3G3EV multi**

Basic wiring diagram and operating conditions

Parameter settings



- potentiometer value (linear, at least 0.5 W): 2 k Ω
- rotary switch under the operator panel must be in the NPN position
- DIP switch under the operator panel must be in the V (left) position

If all VFD parameters are initialized to factory default values (n01 -> 8), you only need to adjust the following parameters:

- n02 -> 3
- MIN out frequency: n29
- MAX out freq.: n24
- acceleration time: n20
- deceleration time: n21



SIGI elektronika, Žiga Divjak s.p.
Cesta 7/5
1310 Ribnica
Slovenia

www.sigi-elect.si
sigi@sigi-elect.si
sigi.elect@gmail.com

00386 51 344 018 (Matija)
00386 70 638 328 (Žiga)