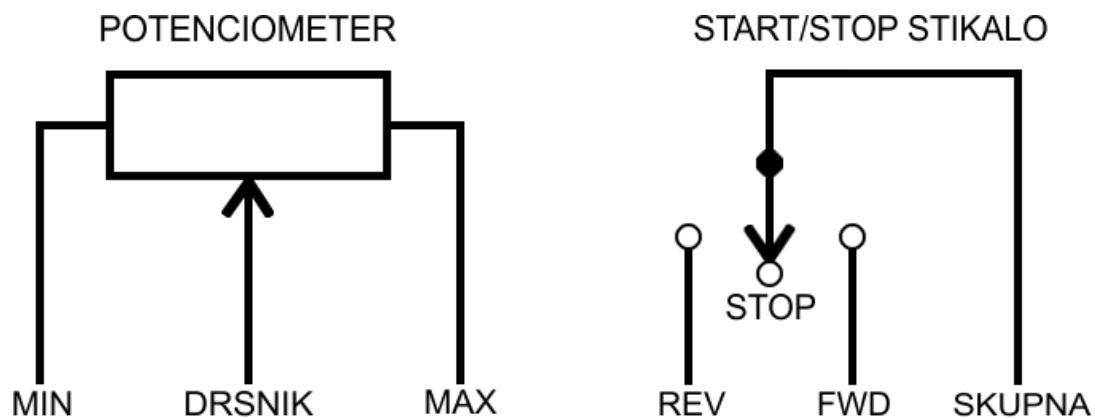


## SLO – krmiljenje frekvenčnega pretvornika z zunanjim potenciometrom in stikalom: **Schneider electric/Telemecanique Altivar 61 HVAC**

Osnovna vezalna shema in pogoji delovanja

Nastavitve parametrov



COM	AI1	+10	LI2	LI1	+24
-----	-----	-----	-----	-----	-----

Krmilne sponke na frekvenčnem pretvorniku

- vrednost potenciometra (linearna karakteristika, najmanj 0.5 W): 1 k $\Omega$  do 10 k $\Omega$
- med sponki PWR in +24 je potrebno vstaviti prevezavo
- med sponki AI1- in COM je potrebno vstaviti prevezavo
- stikalo SW1 mora biti v poziciji Source (gor)

Po ponastavitvi parametrov na tovarniške vrednosti (glej navodila za parametiranje pdf stran 224) je potrebno spremeniti naslednje parametre:

- definicija reference: Fr1 -> AI1
- MIN izhodna frekvenca: LSP
- MAX izhodna frekvenca: tFr in HSP
- čas pospeševanja: ACC
- čas pojemanja: dEC



SIGI elektronika, Žiga Divjak s.p.  
Cesta 7/5  
1310 Ribnica

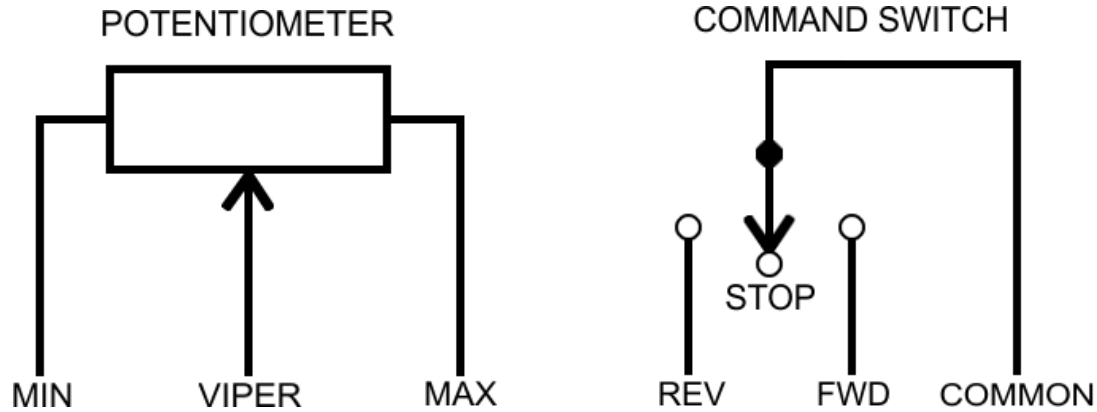
www.sigi-elect.si  
sigi@sigi-elect.si  
sigi.elect@gmail.com

051 344 018 (Matija)  
070 638 328 (Žiga)

**ENG – variable frequency drive control with external potentiometer and switch (2-wire control): Schneider electric/Telem. Altivar 61 HVAC**

Basic wiring diagram and operating conditions

Parameter settings



COM	AI1	+10	LI2	LI1	+24
VFD control terminal strip					

- potentiometer value (linear, at least 0.5 W): 1 kΩ to 10 kΩ
- control terminals PWR and +24 must be bridged
- control terminals AI1- and COM must be bridged
- switch SW1 must be in the position Source (up)

If all VFD parameters are initialized to factory default values (see programming manual pdf page 224), you only need to adjust the following parameters:

- frequency reference: Fr1 -> AI1
- MIN out frequency: LSP
- MAX out frequency: tFr and HSP
- acceleration time: ACC
- deceleration time: dEC



SIGI elektronika, Žiga Divjak s.p.  
Cesta 7/5  
1310 Ribnica  
Slovenia

www.sigi-elect.si  
sigi@sigi-elect.si  
sigi.elect@gmail.com

00386 51 344 018 (Matija)  
00386 70 638 328 (Žiga)