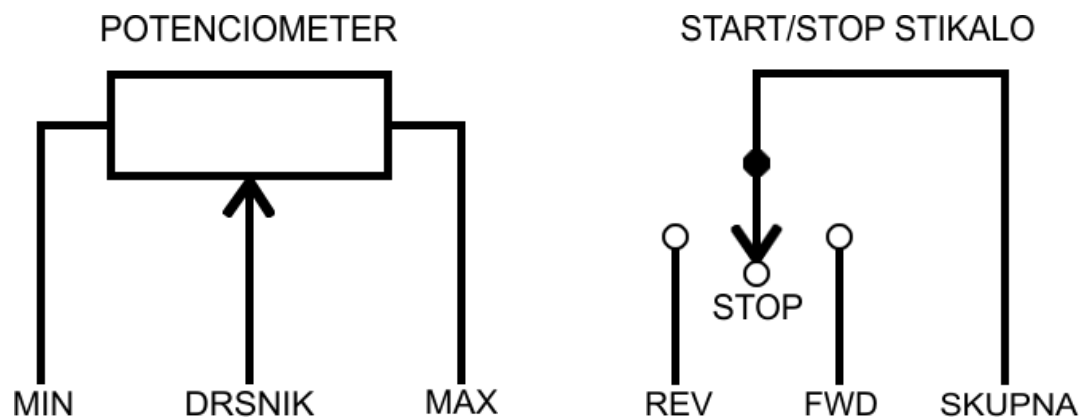


SLO – krmiljenje frekvenčnega pretvornika z zunanjim potenciometrom in stikalom: SEW Movidrive MD 60A

Osnovna vezalna shema in pogoji delovanja

Nastavitve parametrov



X11:4 X11:2 X11:1 X13:3 X13:2 X13:8

Krmilne sponke na frekvenčnem pretvorniku

Po ponastavitvi parametrov na tovarniške vrednosti (P802 -> Yes) je potrebno spremeniti naslednje parametre:

- P800 -> off
- MIN izhodna frekvenca: P301
- MAX izhodna frekvenca: P302
- čas pospeševanja: P130 (FWD) in P132 (REV)
- čas pojemanja: P131 (FWD) in P133 (REV)

- vrednost potenciometra (linearna karakteristika, najmanj 0.5 W): 4.7 k Ω do 10 k Ω
- med sponki X13:7 in 9 je potrebno vstaviti prevezavo
- sponke X13:8, 4 in 1 je potrebno povezati med seboj
- stikalo S11 mora biti v poziciji V



SIGI elektronika, Žiga Divjak s.p.
Cesta 7/5
1310 Ribnica

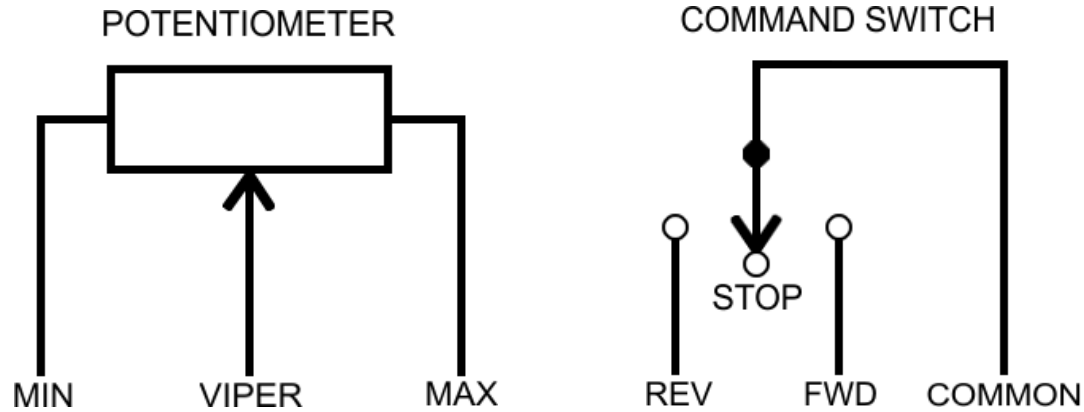
www.sigi-elect.si
sigi@sigi-elect.si
sigi.elect@gmail.com

051 344 018 (Matija)
070 638 328 (Žiga)

ENG – variable frequency drive control with external potentiometer and switch (2-wire control): **SEW Movidrive MD 60A**

Basic wiring diagram and operating conditions

Parameter settings



X11:4	X11:2	X11:1	X13:3	X13:2	X13:8
VFD control terminal strip					

- potentiometer value (linear, at least 0.5 W): 4.7 kΩ to 10 kΩ
- control terminals X13:7 and 9 must be bridged
- control terminals X13:8, 4 in 1 must be connected together
- switch S11 must be in position V

If all VFD parameters are initialized to factory default values (P802 -> Yes), you only need to adjust the following parameters:

- P800 -> off
- MIN out frequency: P301
- MAX out frequency: P302
- acceleration time: P130 (FWD) & P132 (REV)
- deceleration time: P131 (FWD) & P133 (REV)



SIGI elektronika, Žiga Divjak s.p.
Cesta 7/5
1310 Ribnica
Slovenia

www.sigi-elect.si
sigi@sigi-elect.si
sigi.elect@gmail.com

00386 51 344 018 (Matija)
00386 70 638 328 (Žiga)